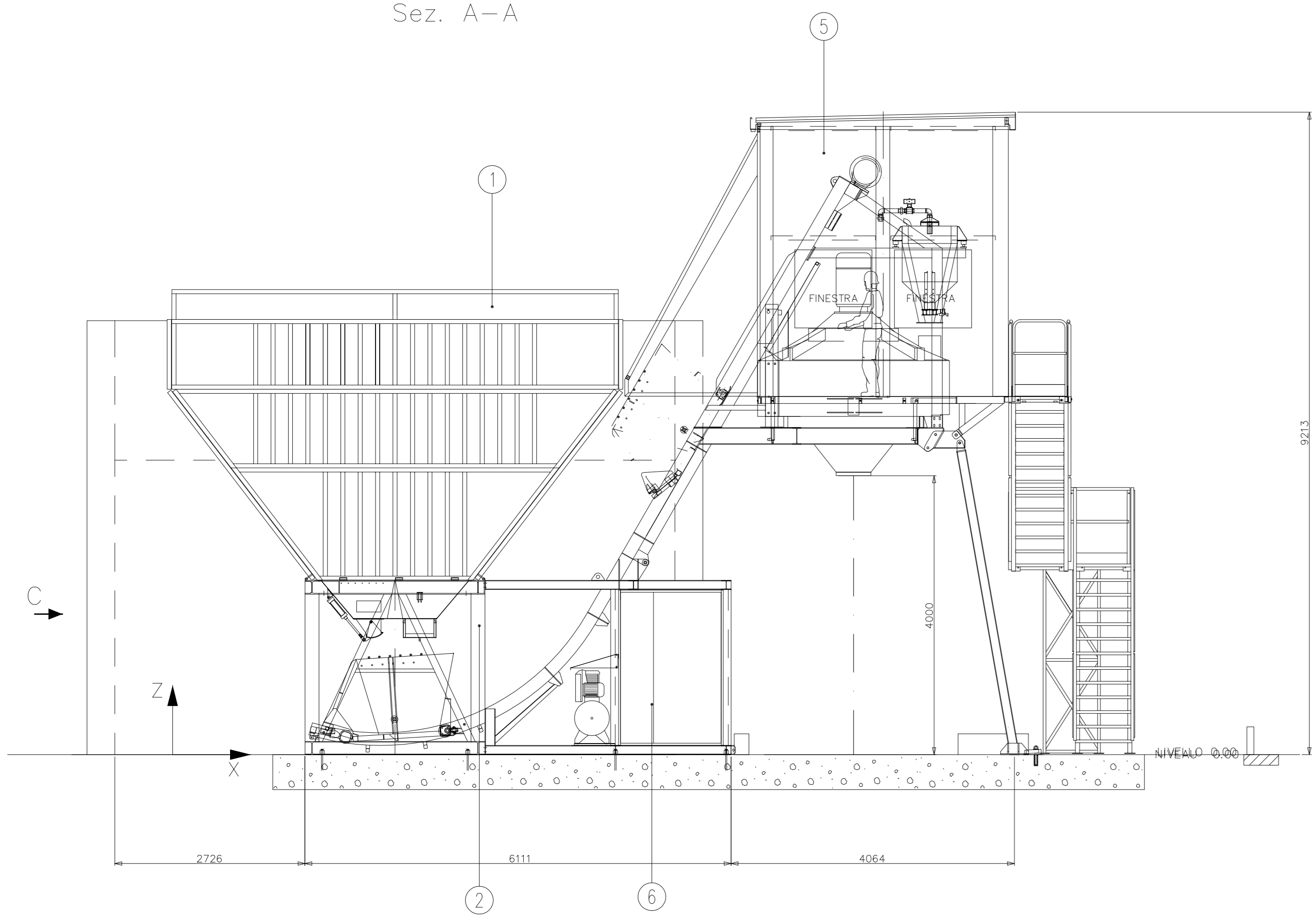
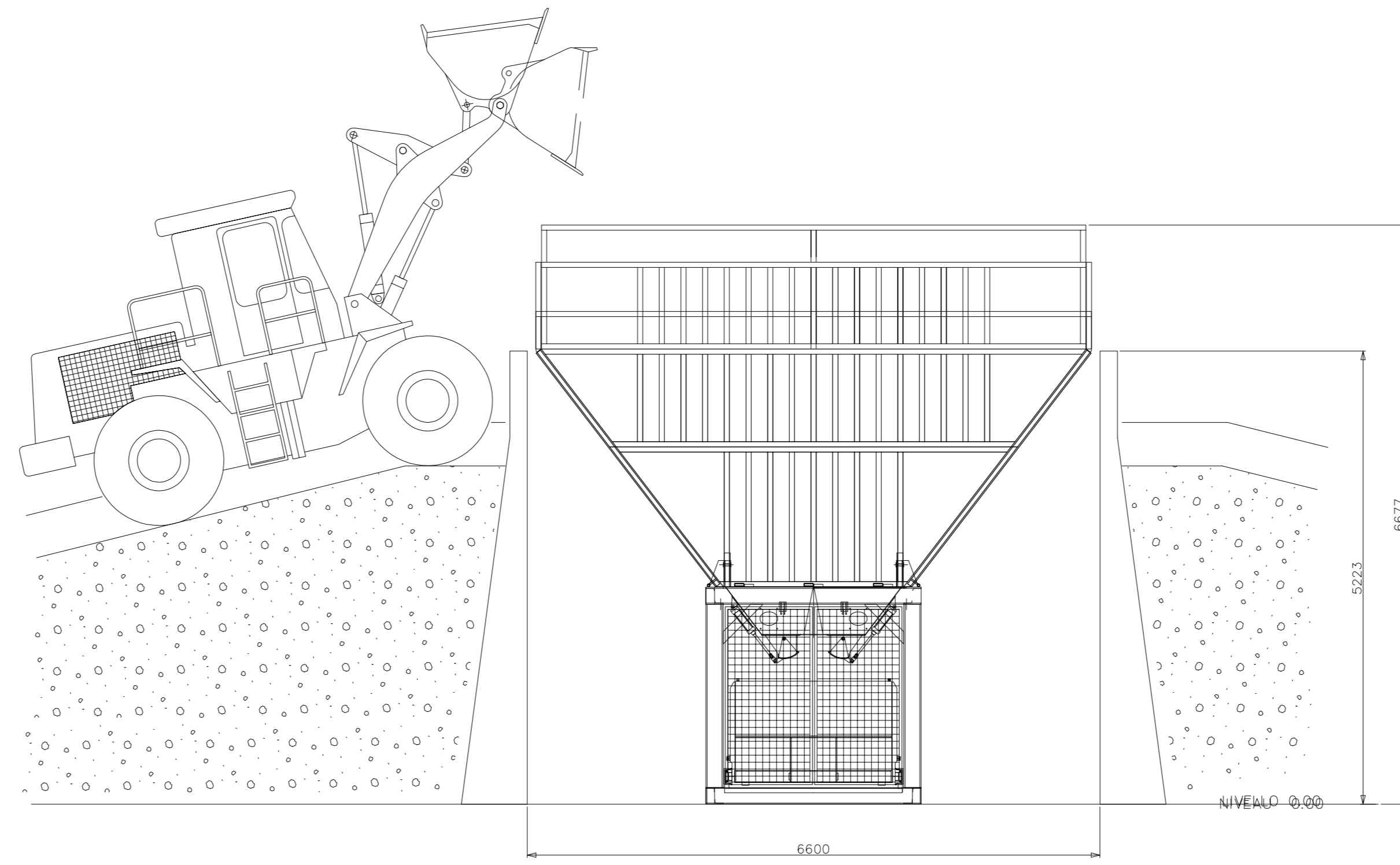


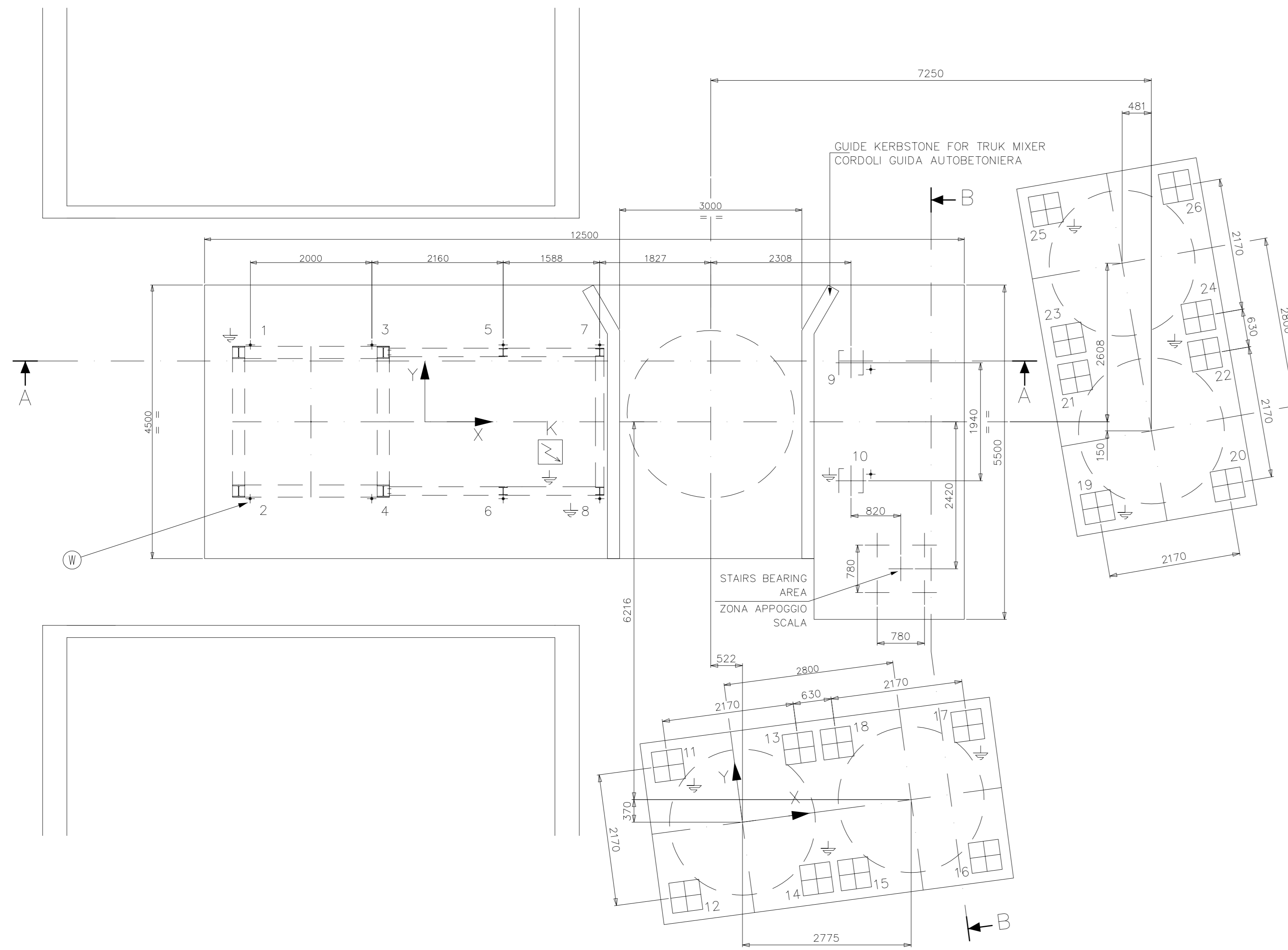
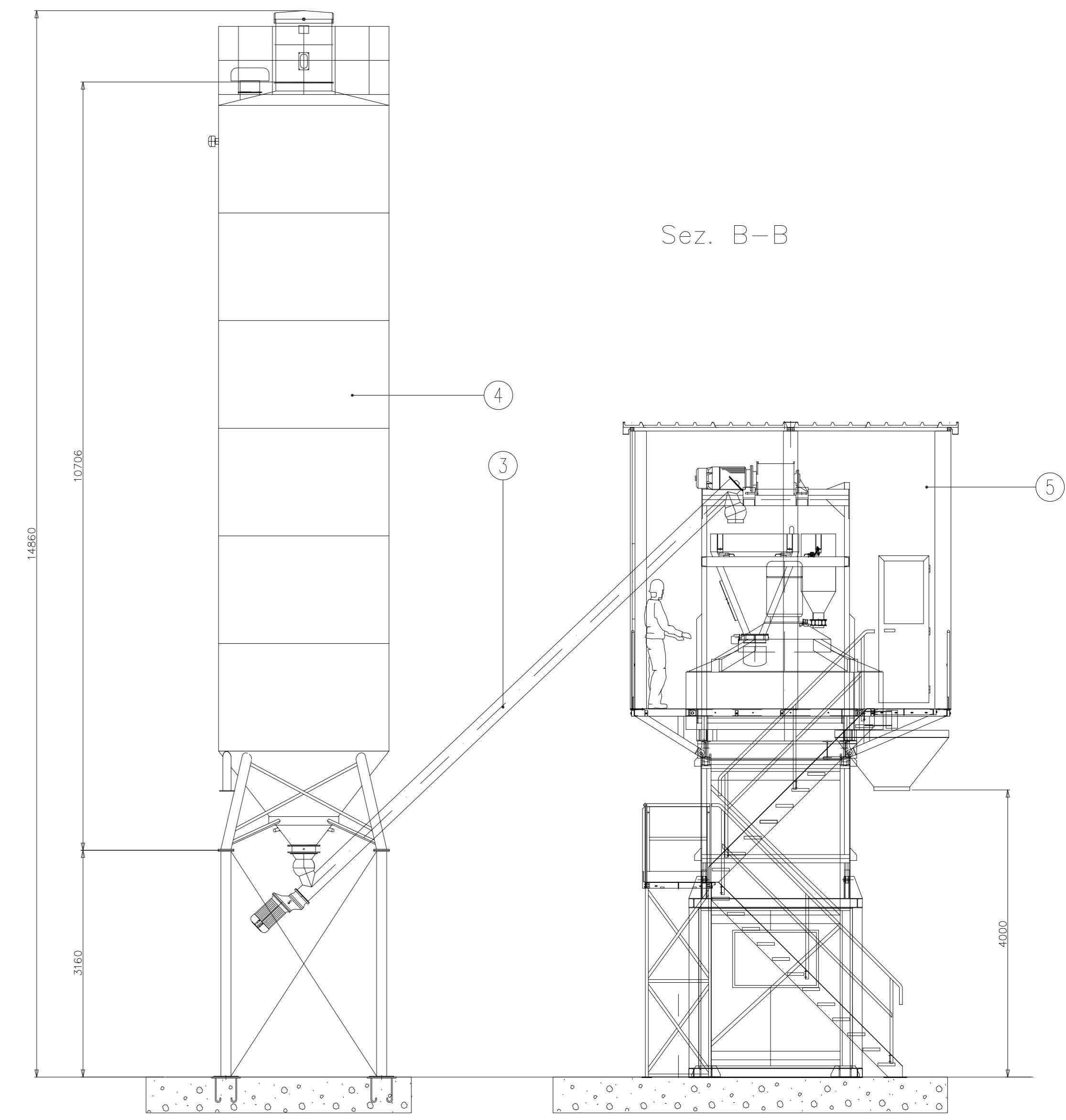
Sez. A-A



"C"

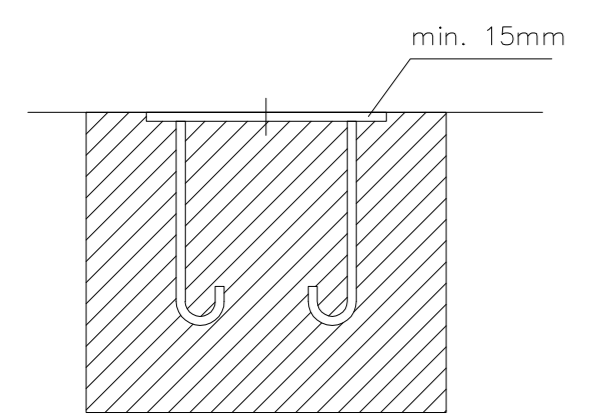


Sez. B-B



DETAIL OF Fe360 STEELPLATES FROM 125 TO BE BURIED IN CONCRETE

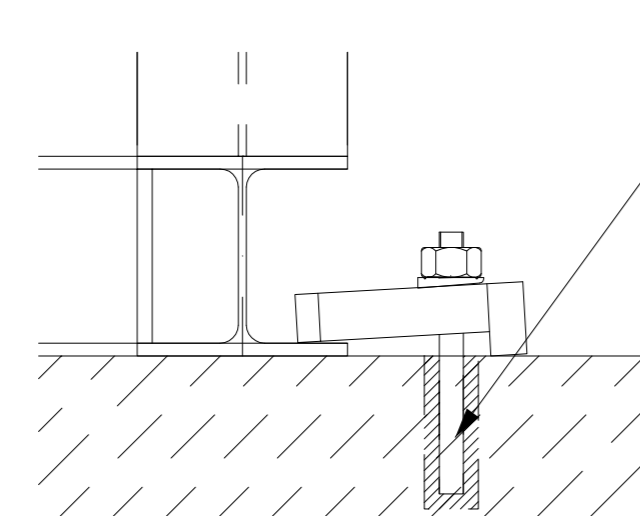
PARTICOLARE DELLE PIASTRE IN Fe360 DA 11 A 26 DA ANNEGARE NEL CALCESTRUZZO



DETAIL W

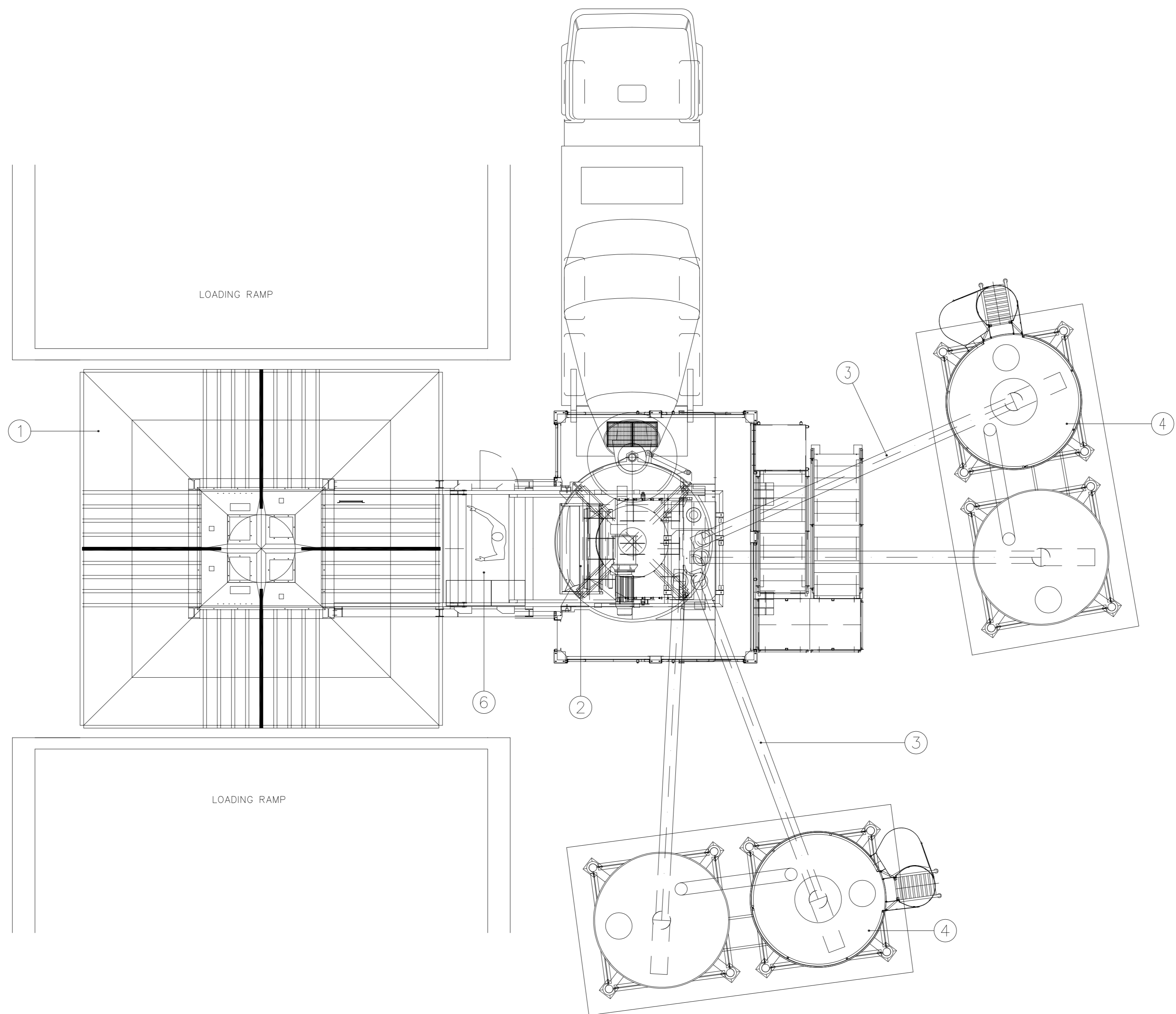
DETAILS OF THE POINTS FROM 1 TO 10

PARTICOLARE DEI PUNTI DA 1 A 10



FIXING BY SCRW ANCHOR CAPABLE OF STANDING THE LOADS INDICATED IN THE TABLE

FISSAGGIO CON TASSELLO AD ESPANSIONE IN GRADO DI SOPPORTARE I CARICHI INDICATI IN TABELLA.



- 1 STORAGE AGGREGATES cap.100 mc
- 2 ONE-DAY 2250
- 3 SCREW FEED 8 m diam.219 mm
- 4 CEMENT SILO cap.42.9 mc
- 5 HOUSING
- 6 CONTROL CABIN

- 1 TRAMOGGIA STOCCAGGIO 4 INERTI cap.100 mc
- 2 ONE-DAY 2250
- 3 COCCLEA DI CARICO 8 m diam.219 mm
- 4 SILO CEMENTO cap.42.9 mc
- 5 COPERTURA
- 6 CABINA DI COMANDO